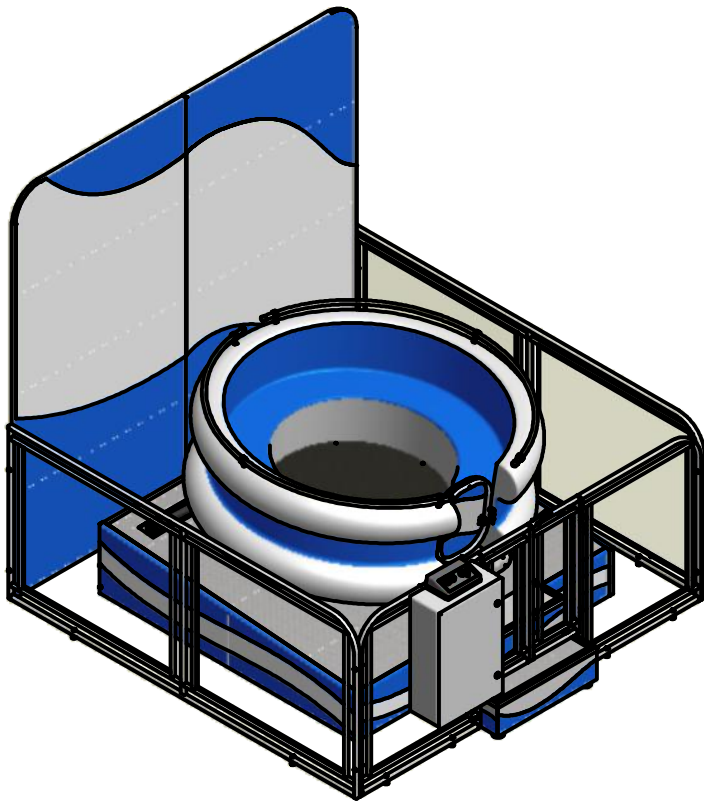


# Labamba 8 Lugares

## Informações Técnicas



Equipamento com capacidade para 8 crianças na faixa etária mínima de 6 anos.

Material usado: fibra de vidro, aço, chapas de alumínio, motores elétricos, painel de comando, ferragem com pintura a pó (eletrostática) e suas fibras com pintura líquida duco e acabamento com verniz automotivo de alto brilho.

Seu giro é efetuado por um motor (WEG) de 1 CV Trifásico 220V ou 380V e um redutor M05 1:25 (WEG-Cestari), seu balanço também é efetuado com um motor (WEG) de 1 CV Trifásico 220V ou 380V e um redutor M06 1:25 (WEG-Cestari).

Com iluminação em led's e som.

Potência: 3,6 Kw

Amperagem: 18 A

Peso: 700 Kg

Disjuntor geral: 25 A

Cabo geral: 4 mm

Montagem: 1 dia.

